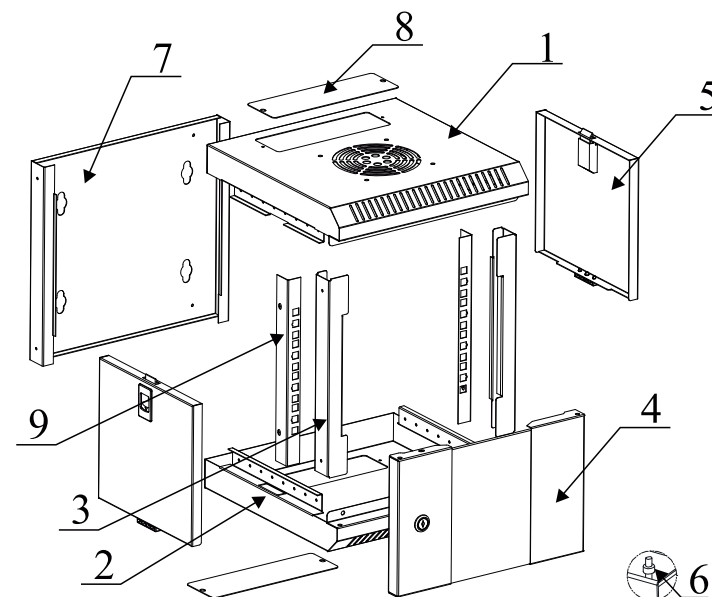
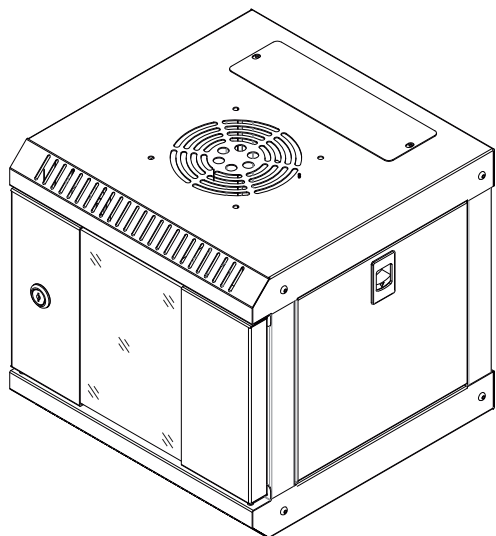
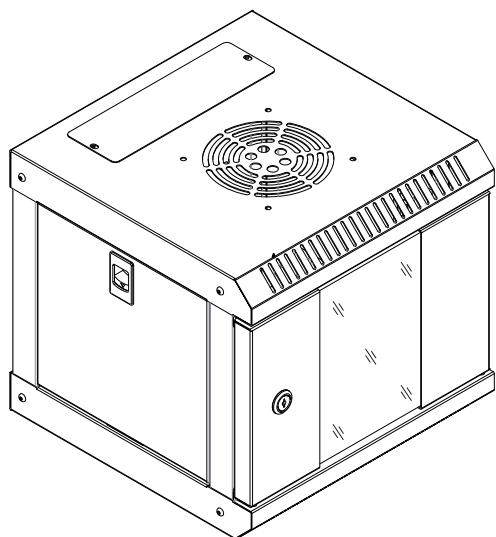


## Instrukcja montażu szafy 10" Getfort



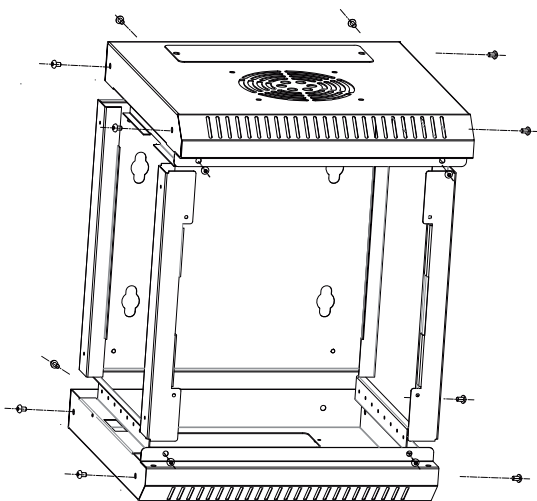
### Skład zestawu:

- |                            |                                    |
|----------------------------|------------------------------------|
| 1. Panel górny – 1 szt     | 7. Panel tylni – 1 szt             |
| 2. Panel dolny – 1 szt     | 8. Panel zaslepiający – 2 szt      |
| 3. Ramka – 2 szt           | 9. Pionowe szyny montażowe – 2 szt |
| 4. Drzwi przednie – 1 szt  |                                    |
| 5. Panel boczny – 2 szt    |                                    |
| 6. Biała podkładka – 1 szt |                                    |

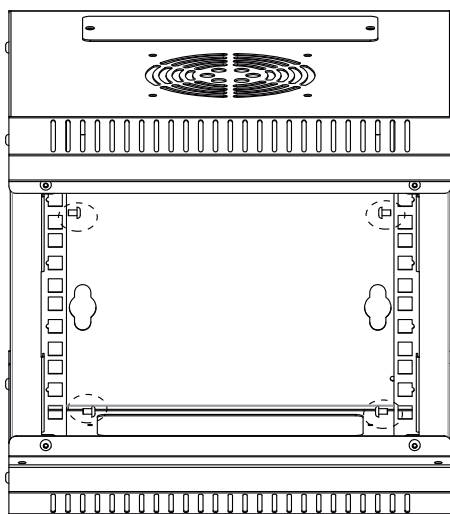
### Lista akcesoriów montażowych:

- Śruby montażowe:  
 A: M4\*6 śruby samo-gwintujące – 26 szt.
- Zestawy śrub montażowych:  
 Szafy <=9U – 12 zestawów; Szafy >= 12U – 20 zestawów

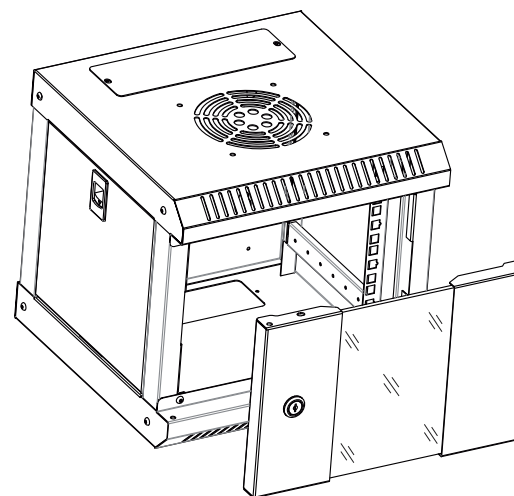
Wskazówka: Sprawdź zgodność elementów przed montażem.




(1) Montaż górnego panelu, ram i dolnego panelu za pomocą 16 śrub samo-gwintujących.

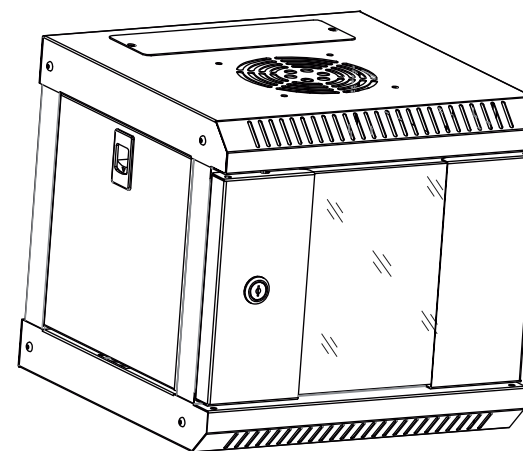


(2) Montaż szyn pionowych za pomocą 4 śrub samo-gwintujących.



 Plastikowa podkładka w kolorze białym

(3) Montaż drzwi przednich za pomocą białej podkładki, zawiasów sprężynowych. Montaż drzwi bocznych na zatrzaskach.



Uwaga: Przy montażu szafy do ściany upewnij się, że jest ona dobrze wypoziomowana w celu zapewnienia płynnej pracy drzwi i zapewnienia odpowiedniej przestrzeni wewnętrznej.