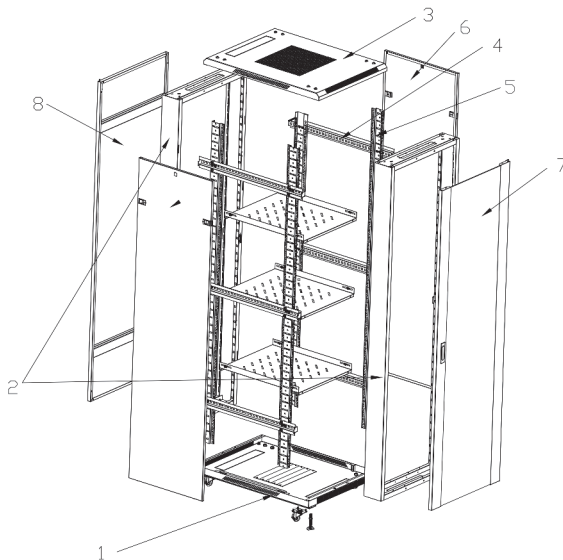


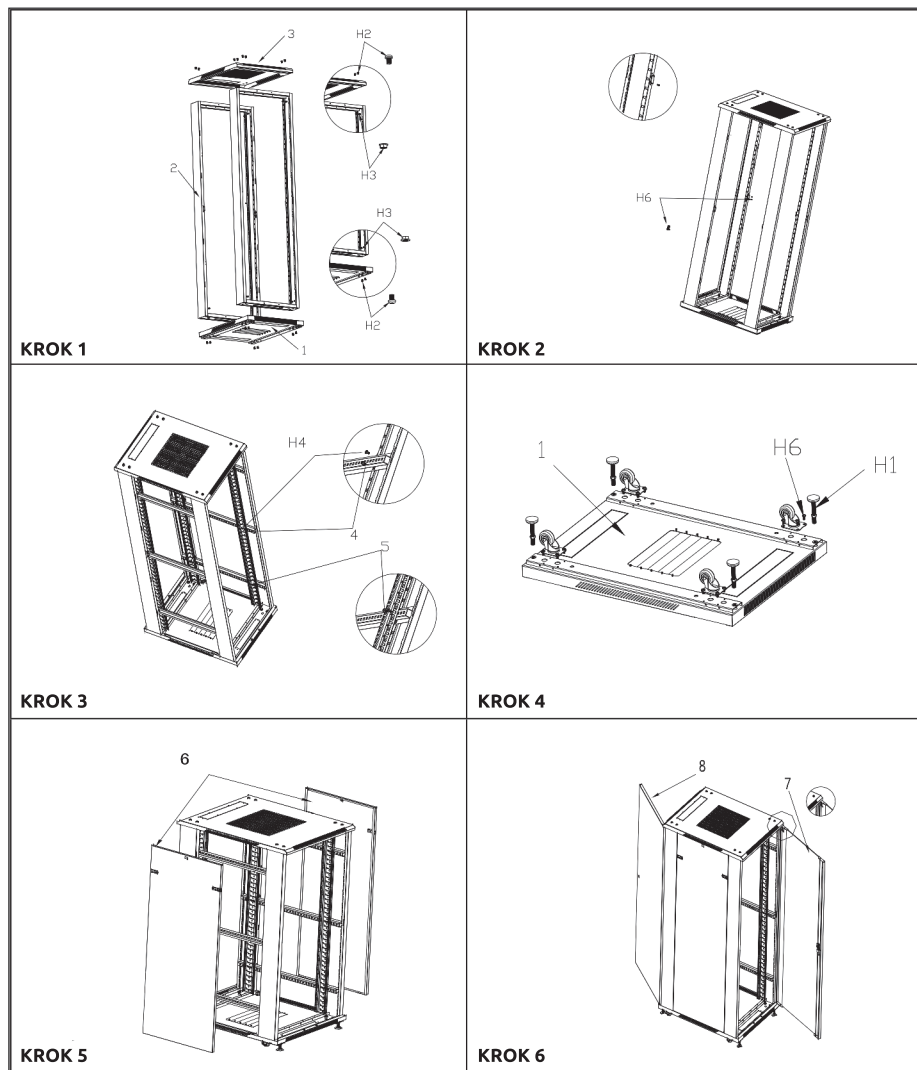
Instrukcja montażu stojącej szafy rack Getfort

Lista elementów

Nr	Ilość	Element	Nr	Ilość	Śruby i nakrętki
1	1	Panel dolny	H1	4	 M12*L70 Noga poziomująca
2	2	Rama	H2	16	 M8*12 śruba z łebkiem sześciokątnym
3	1	Panel górny	H3	16	 M8 nakrętka
4	4	Szyna pozioma	H4	48	 M6*12 Śruba
5	4	Szyna pionowa	H5	48	 M6 koszyczek
6	2	Panel boczny	H6	20	 M5x8 śruba samo gwintująca
7	1	Drzwi przednie	H7	4	 Kółka
8	1	Drzwi tylne	H8	4	 Ogranicznik panelu bocznego



Instrukcja montażu stojącej szafy rack Getfort

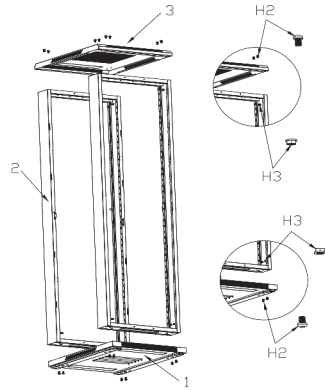


KROK 1

Użyj śrub z łebkiem sześciokątnym M8 * 12 i nakrętek M8 do połączenia ram, góry i dołu.

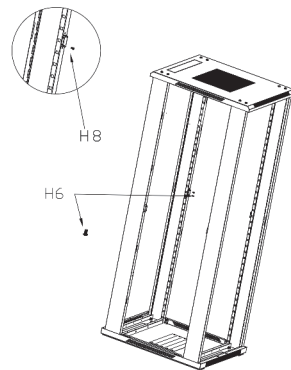
Uwaga A: Upewnij się, że rama z zestawami uziemiającymi znajduje się po prawej stronie, zestawy uziemiające znajdują się na dole podczas montażu.

Uwaga B: Upewnij się, że miejsce na wentylator u góry i wlot kabla u dołu jest blisko tylnej strony.



KROK 2

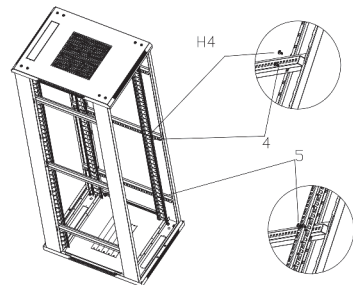
Użyj śrub samogwintujących M5 * 8 do montażu ograniczników na 4 słupkach ram.



KROK 3

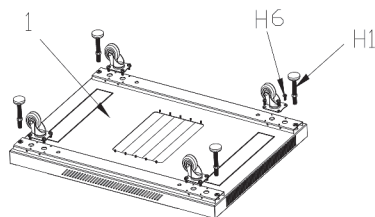
Zainstaluj szyny poziome na ramie za pomocą wkrętów M6x12. Następnie zainstaluj szyny pionowe na szynach poziomych.

Uwaga: Odległość między przednimi a tylnymi szynami pionowymi można regulować w zależności od głębokości instalowanego urządzenia.



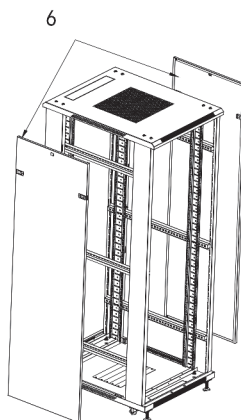
KROK 4

Zamontuj kółka w czterech narożnikach u dołu za pomocą samogwintujących śrub M5 * 8. Zamontuj nóżki poziomujące M12 * L70 również w każdym rogu.

**KROK 5**

Zainstaluj panele boczne, dopasuj wymiar przekątnej szafek.

Uwaga: ponieważ szafki są zdemontowane, po montażu należy sprawdzić i wyregulować wymiar przekątnej, upewnić się, że przestrzeń między drzwiami jest akceptowalna, drzwi mogą się dobrze otwierać i zamykać.

**KROK 6**

Zainstaluj drzwi przednie i tylne. Umieść kołek drzwiowy w otworze dolnej części ramy i ustaw drzwi przednie / tylne. Przymocuj górną część przednich / tylnych drzwi za pomocą zawiasu sprężynowego w górnej części ramy.

